

VEREIN DEUTSCHER
INGENIEURE

VERBAND DER
ELEKTROTECHNIK
ELEKTRONIK
INFORMATIONSTECHNIK

DEUTSCHE
GESELLSCHAFT FÜR
QUALITÄT

DEUTSCHER
KALIBRIERDIENST

Prüfmittelüberwachung
Prüfanweisung für
Winkelmesser

Inspection of measuring and test equipment
Test instruction for protractors

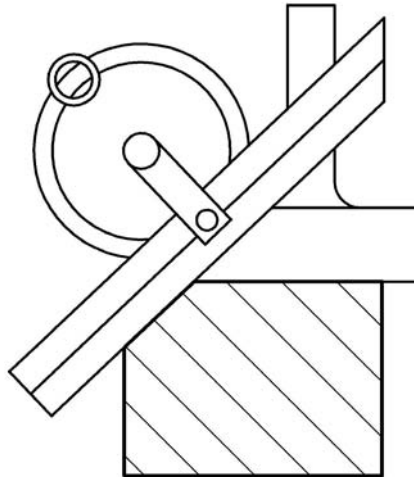
VDI/VDE/DGQ
2618

Blatt 7.2 / Part 7.2

Ausg. deutsch/englisch
Issue German/English

*Maîtrise des instruments de mesure et d'essai –
Instruction d'essai pour normal et enseignements de rapporteurs
d'angle*

*Die deutsche Version dieser Richtlinie ist verbindlich.
The German version of this guideline shall be taken as
authoritative. No guarantee can be given with respect to
the English translation.*



Diese Anweisung gilt in Verbindung mit
VDI/VDE/DGQ 2618 Blatt 1.1 „Grundlagen“
und Blatt 1.2 „Messunsicherheit“.

Alle im Rahmen dieser Richtlinie geplanten
Prüfanweisungen sind in Blatt 1.1, Anhang A zu-
sammengestellt.

Eine Liste der aktuell verfügbaren Blätter dieser
Richtlinie ist im Internet unter
www.vdi-richtlinien.de/2618 abrufbar.

These instructions apply in connection with
VDI/VDE/DGQ 2618 Part 1.1 “Basic principles”
and Part 1.2 “Uncertainty of measurement”.

All test instructions planned in the scope of this
guideline are listed in Part 1.1, Annex A.

A list of all available parts of this guideline can be
found on the internet at www.vdi-richtlinien.de.

VDI/VDE-Gesellschaft Mess- und Automatisierungstechnik (GMA)
VDI/VDE Society for Measurement and Automatic Control

Fachausschuss Messmittel für geometrische Größen
Committee Measuring tools for geometrical quantities

VDI/VDE-Handbuch Mess- und Automatisierungstechnik, Band 2: Fertigungstechnisches Messen
VDI/VDE-Handbuch Mikro- und Feinwerktechnik
VDI-Handbuch Betriebstechnik, Teil 3: Betriebsmittel